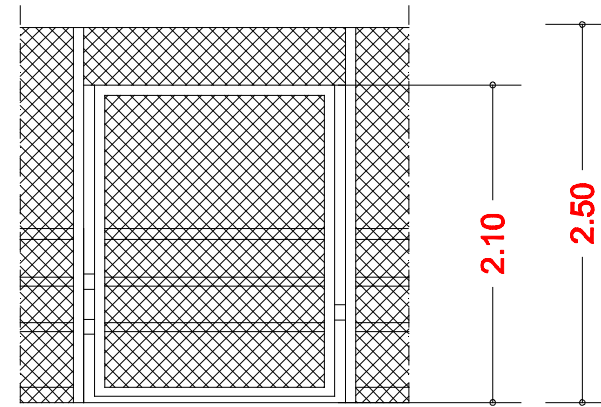
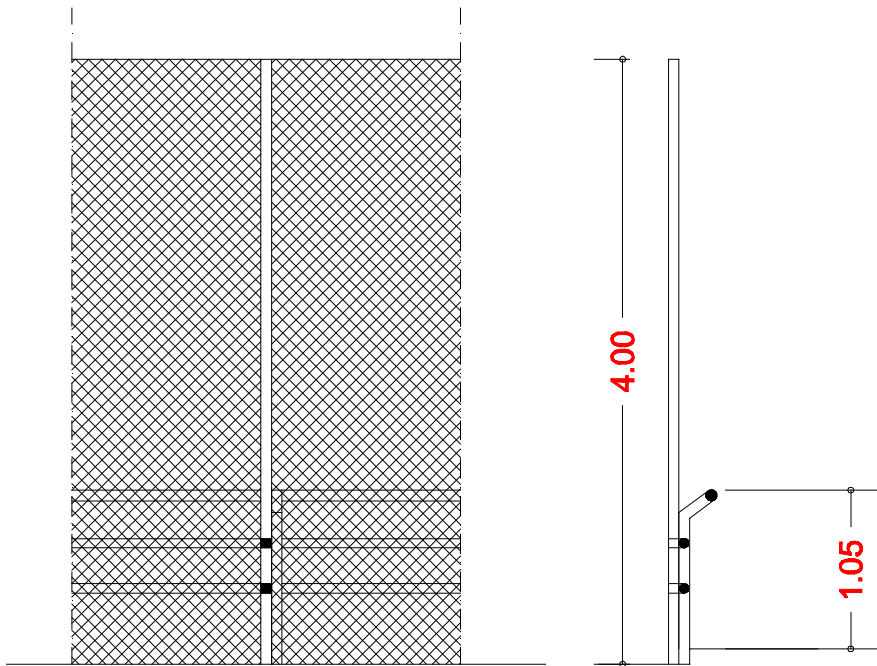


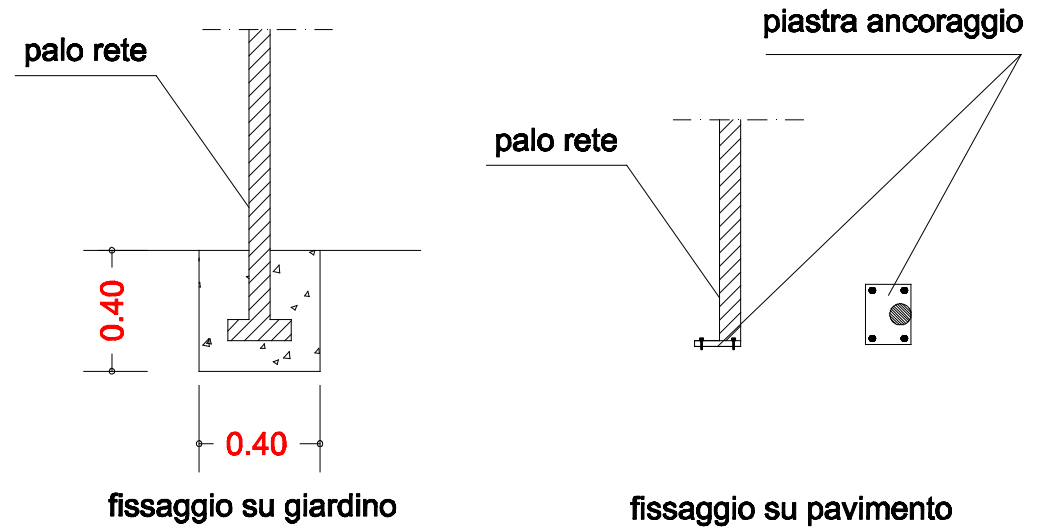
PARTICOLARE NUOVA RECINZIONE LATO LUNGO DEL CAMPO 1/50



PARTICOLARE NUOVA RECINZIONE CANCELLO 1/50



PARTICOLARE NUOVA RECINZIONE LATO CANESTRI 1/50



PARTICOLARE FISSAGGIO A TERRA NUOVA RECINZIONE 1/25