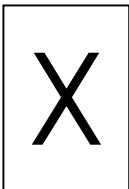
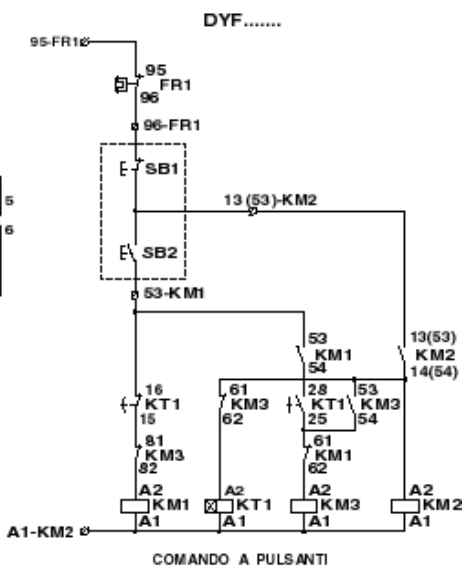
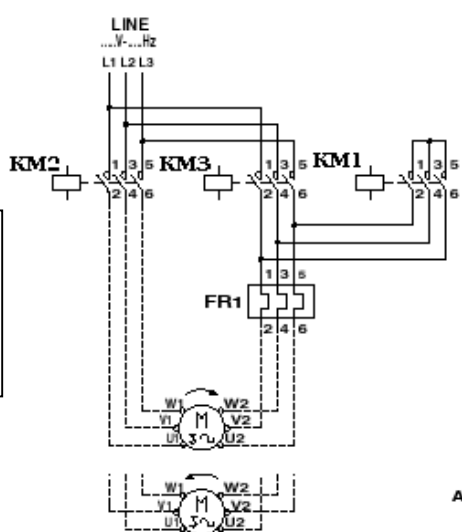
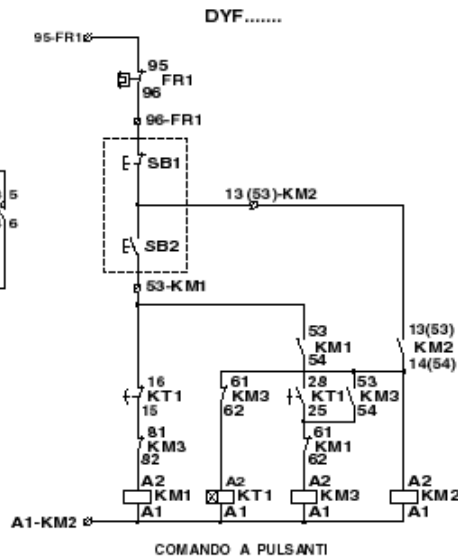
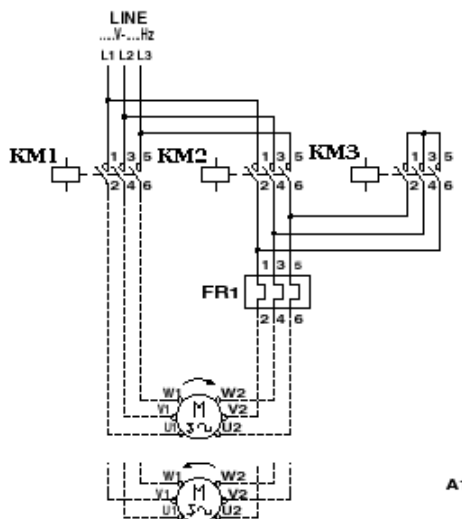
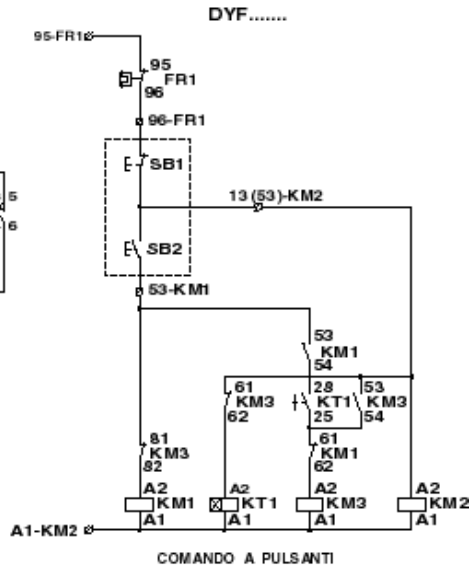
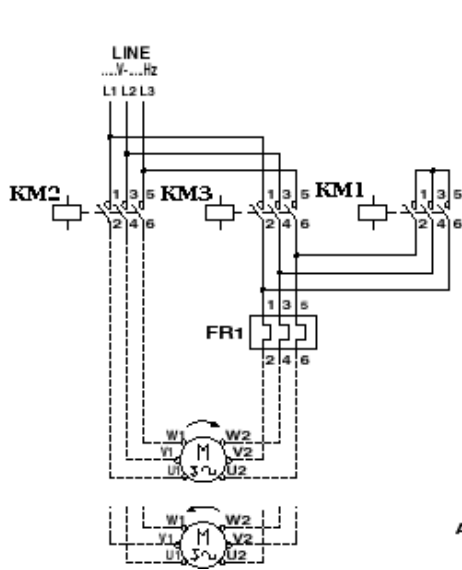
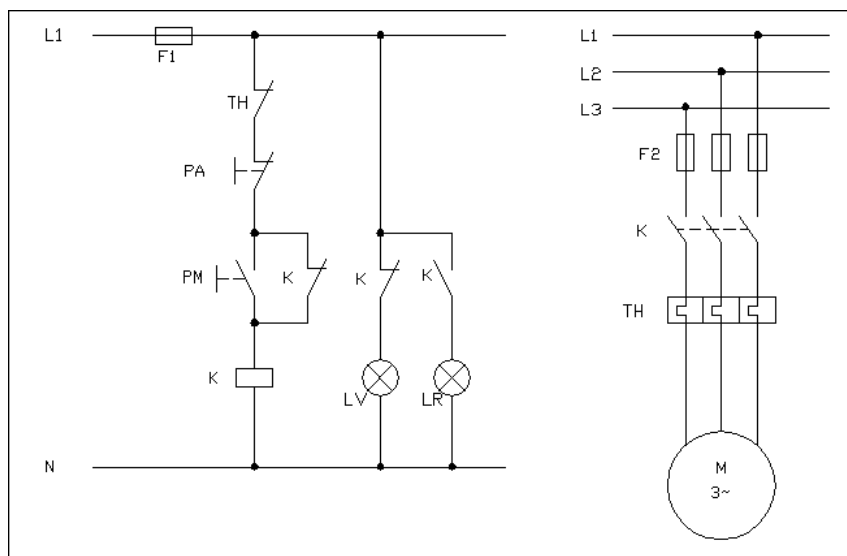
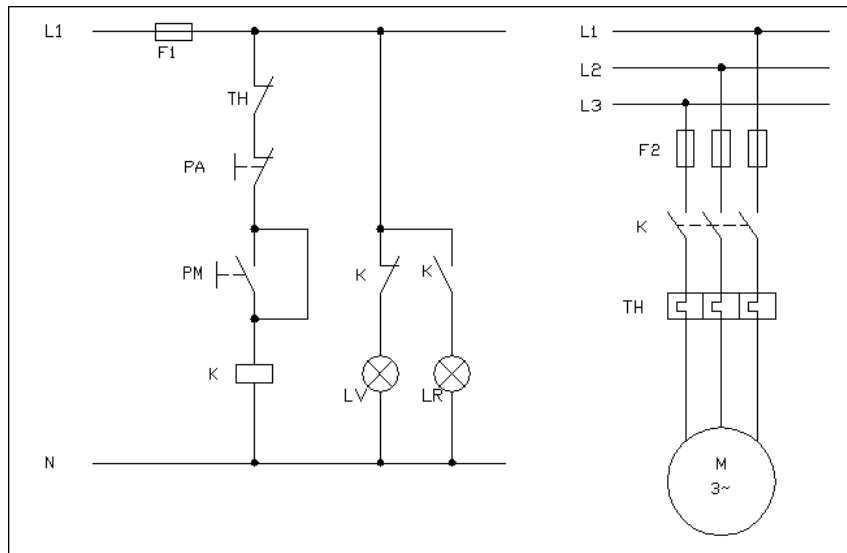
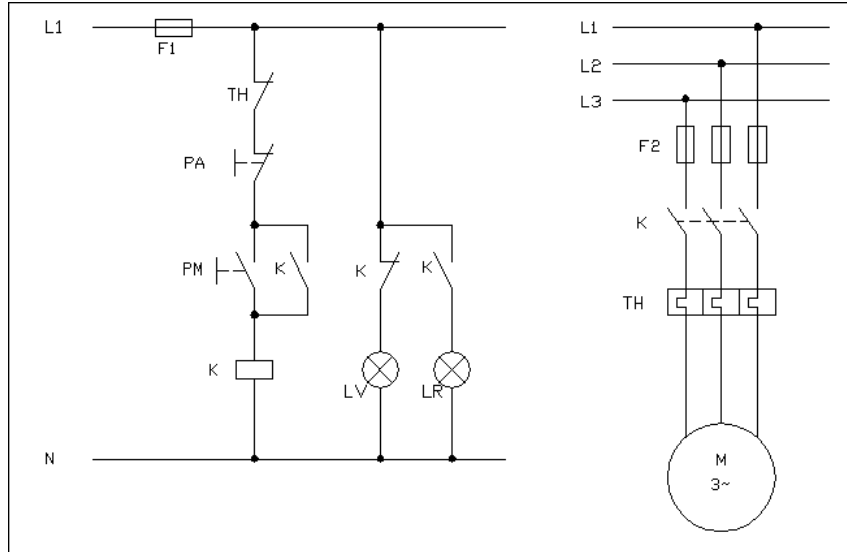
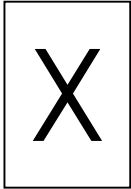


IL CANDIDATO INDIVIDUI TRA QUELLI SOTTO RIPORTATI LO SCHEMA CORRETTO PER EFFETTUARE L'AVVIAMENTO STELLA / TRIANGOLO DI UN MOTORE TRIFASE (APPORRE UNA "X" A SINISTRA DELLO SCHEMA CORRETTO).



IL CANDIDATO INDIVIDUI TRA QUELLI SOTTO RIPORTATI LO SCHEMA CORRETTO PER EFFETTUARE LA MARCIA / ARRESTO DI UN MOTORE TRIFASE. (APPORRE UNA "X" A SINISTRA DELLO SCHEMA CORRETTO)



IL CANDIDATO REALIZZI CON I COMPONENTI A DISPOSIZIONE UN CIRCUITO PER L'ACCENSIONE DI UNA LAMPADA A COMANDO CREPUSCOLARE, TRAMITE UN CONTATTORE. PER LA FUNZIONE AUTOMATICO/MANUALE SI IMPIEGHERA' IL DEVIATORE A DISPOSIZIONE . I COMPONENTI A FRUTTO COMPONIBILE DOVRANNO ESSERE MONTATI NELL'APPOSITA SCATOLA PORTAFRUTTI .

N.B. IL CIRCUITO SARA' COLLEGATO ALLA RETE TRAMITE LA SPINA DA MONTARE SUI CONDUTTORI DI ALIMENTAZIONE, E DOVRA' TERMINARE CON UN PORTALAMPADA.