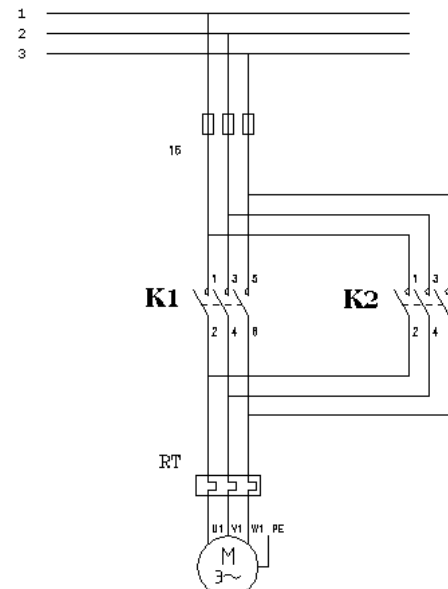
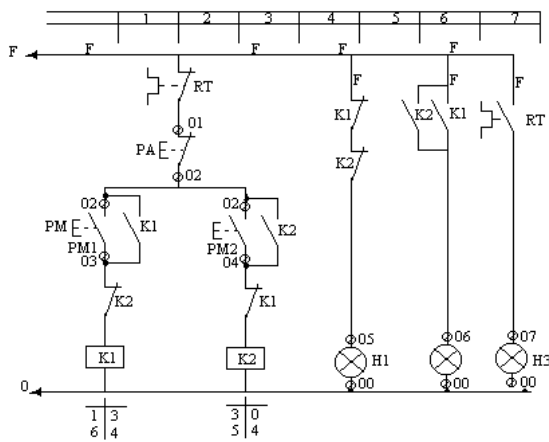
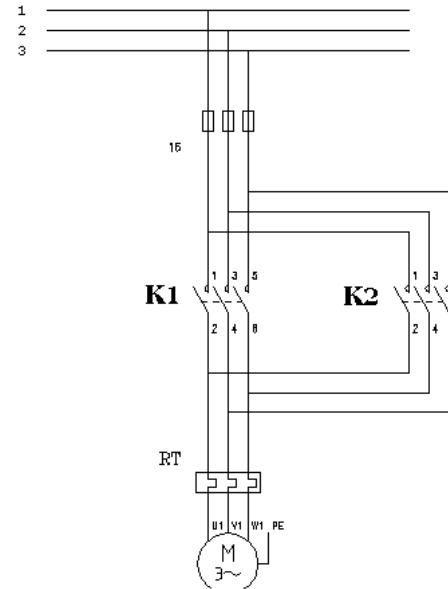
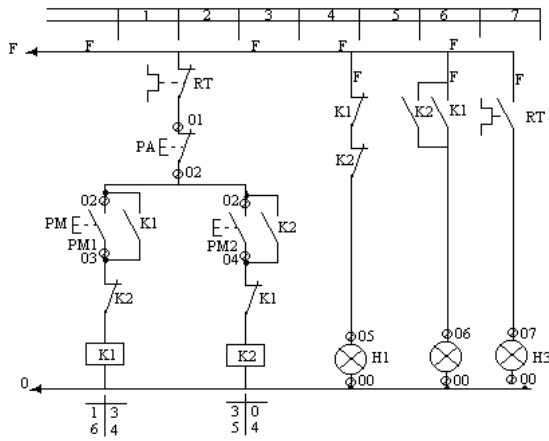
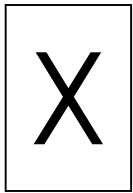
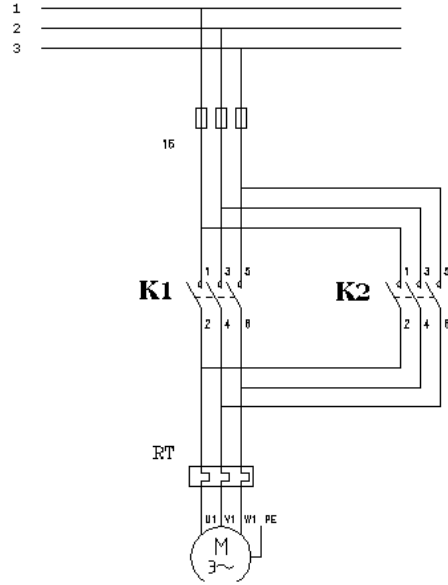
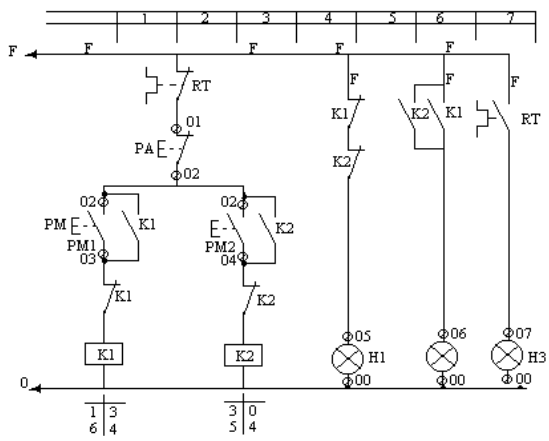
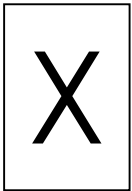
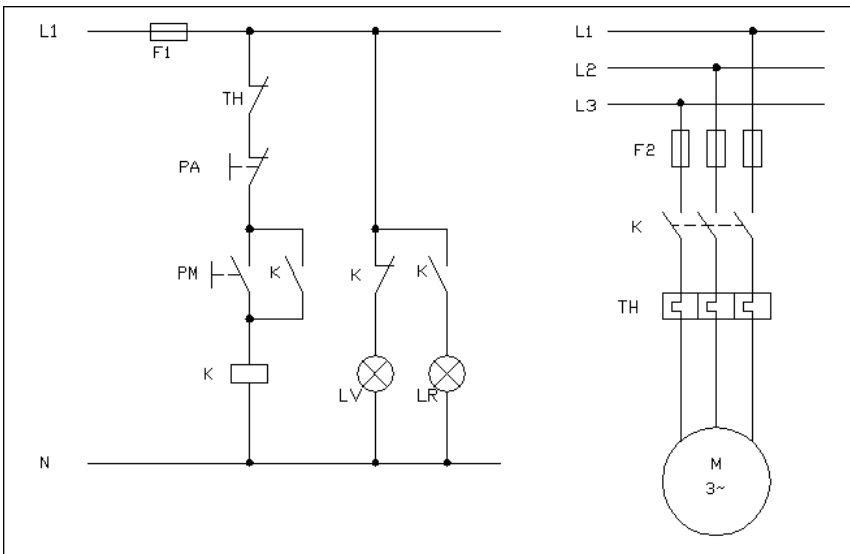
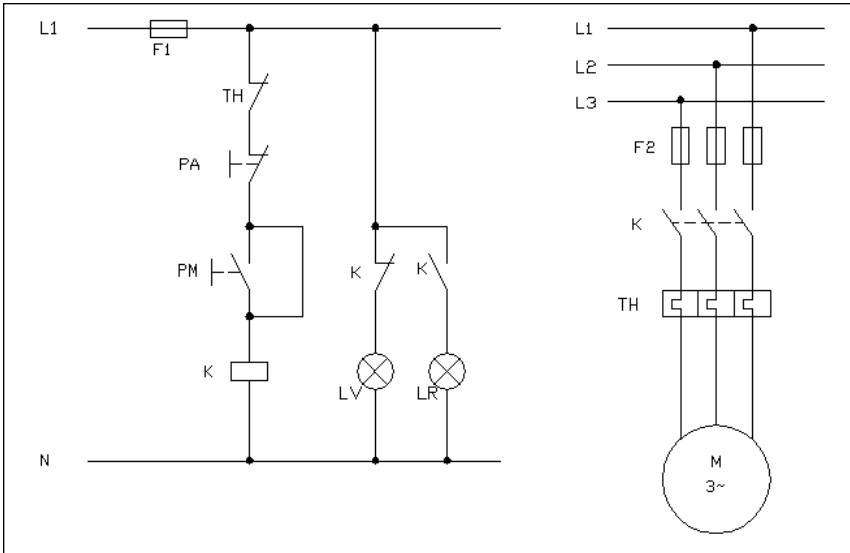
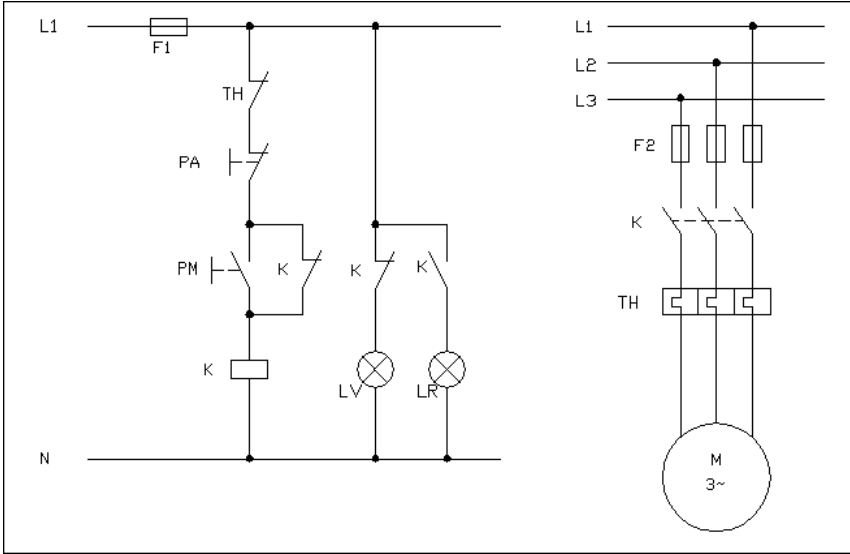


1. IL CANDIDATO INDIVIDUI TRA QUELLI SOTTO RIPORTATI LO SCHEMA CORRETTO PER EFFETTUARE L'INVERSIONE DI MARCIA DI UN MOTORE TRIFASE. (APPORRE UNA "X" A SINISTRA DELLO SCHEMA CORRETTO)



IL CANDIDATO INDIVIDUI TRA QUELLI SOTTO RIPORTATI LO SCHEMA CORRETTO PER EFFETTUARE LA MARCIA / ARRESTO DI UN MOTORE TRIFASE. (APPORRE UNA "X" A SINISTRA DELLO SCHEMA CORRETTO)



IL CANDIDATO COSTRUISCA TRAMITE I COMPONENTI A DISPOSIZIONE UN CIRCUITO PER REALIZZARE L'ACCENSIONE DI UNA LAMPADA DA TRE PUNTI (A COMANDO INVERTITO), TRAMITE L'UTILIZZO DI DEVIATORI E INVERTITORE. IL SISTEMA DOVRA' COMANDARE UN CONTATTORE CHE EFFETUI L'ACCENSIONE DELLA LAMPADA.

I COMPONENTI A FRUTTO COMPONIBILE DOVRANNO ESSERE MONTATI NELL'APPOSITA SCATOLA PORTAFRUTTI .

N.B. IL CIRCUITO SARA' COLLEGATO ALLA RETE TRAMITE LA SPINA DA MONTARE SUI CONDUTTORI DI ALIMENTAZIONE, E DOVRA' TERMINARE CON UN PORTALAMPADA.