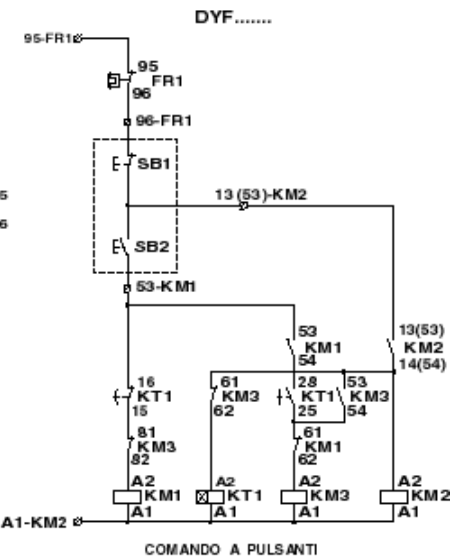
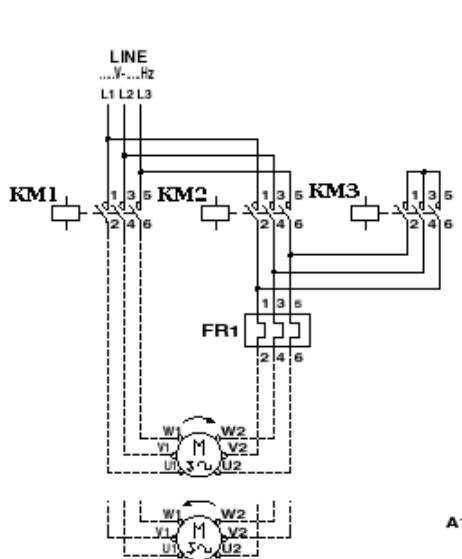
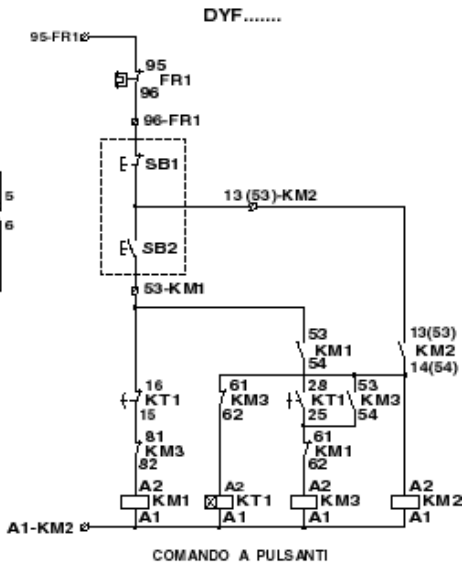
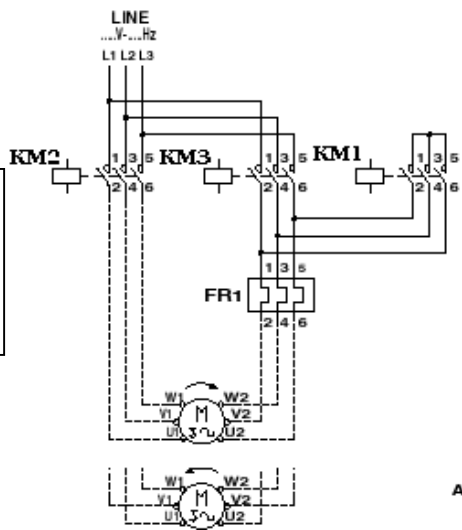
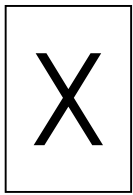
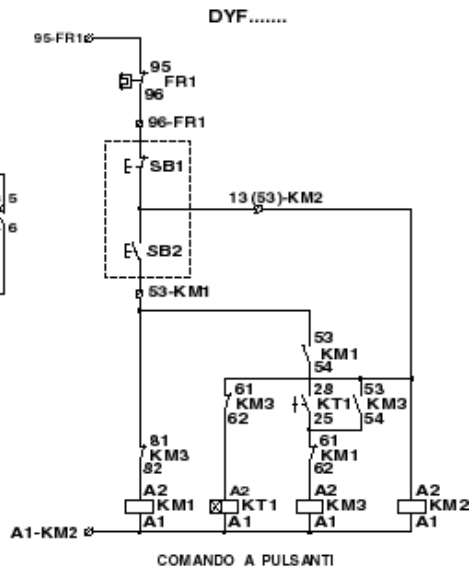
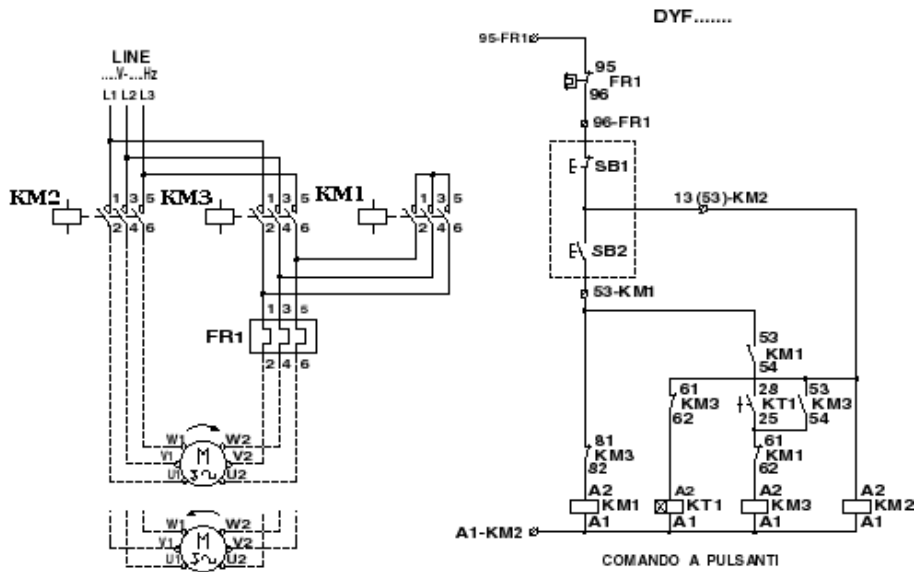
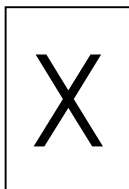
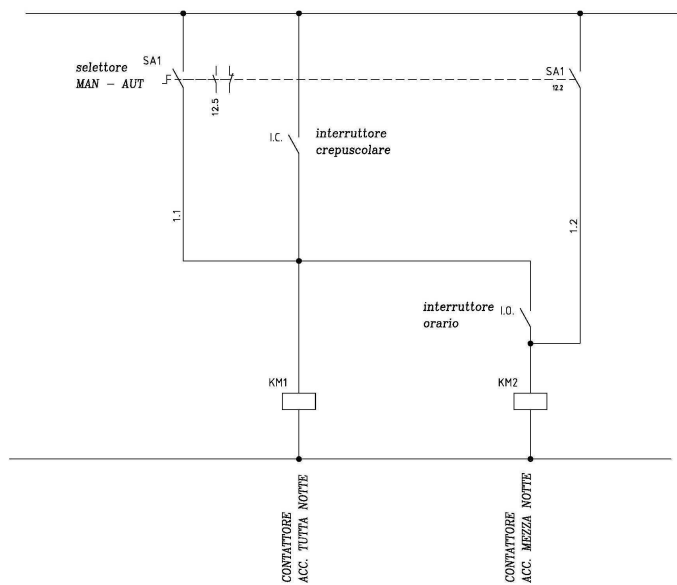
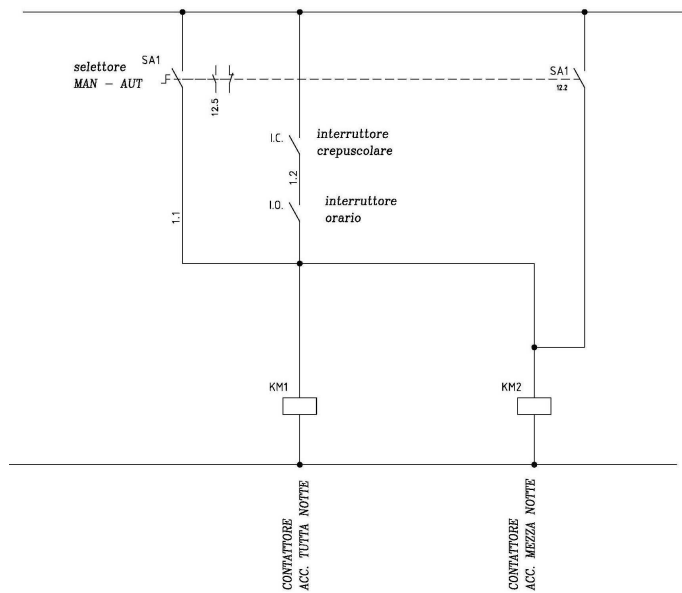
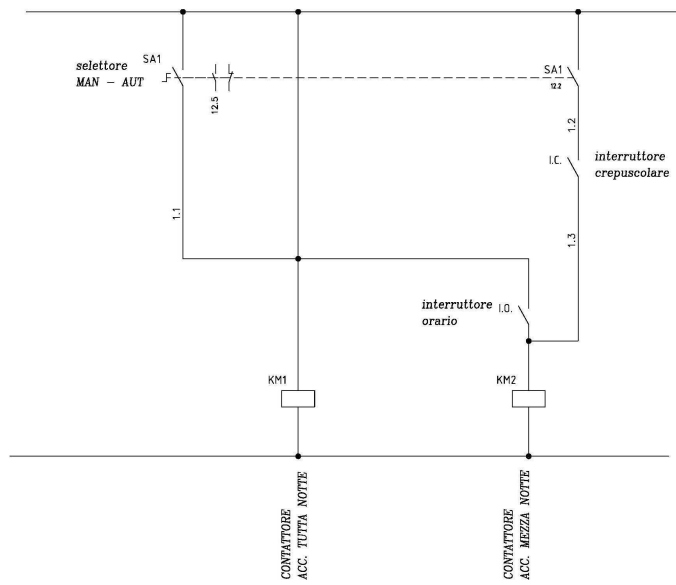


IL CANDIDATO INDIVIDUI TRA QUELLI SOTTO RIPORTATI LO SCHEMA CORRETTO PER EFFETTUARE L'AVVIAMENTO STELLA / TRIANGOLO DI UN MOTORE TRIFASE. (APPORRE UNA "X" A SINISTRA DELLO SCHEMA CORRETTO)



IL CANDIDATO INDIVIDUI TRA QUELLI SOTTO RIPORTATI LO SCHEMA CORRETTO PER EFFETTUARE L'ACCENSIONE MEZZA NOTTE/ TUTTA NOTTE DI UN GRUPPO DI LAMPADE. (APPORRE UNA "X" A SINISTRA DELLO SCHEMA CORRETTO)



IL CANDIDATO REALIZZI CON I COMPONENTI A DISPOSIZIONE UN CIRCUITO PER L'ACCENSIONE DI UNA LAMPADA A COMANDO MARCIA /ARRESTO (ACCESA /SPENTA) TRAMITE UN CONTATTORE, IMPIEGANDO PULSANTI (N.O – N.C.) PER L'AUTORITENUTA ED IL RILASCIO.

I COMPONENTI A FRUTTO COMPONIBILE DOVRANNO ESSERE MONTATI NELL'APPOSITA SCATOLA PORTAFRUTTI .

N.B. IL CIRCUITO SARA' COLLEGATO ALLA RETE TRAMITE LA SPINA DA MONTARE SUI CONDUTTORI DI ALIMENTAZIONE, E DOVRA' TERMINARE CON UN PORTALAMPADA.